

MS-3-LASER



Kompakte Form/Größe

Weites Sichtfeld



MS-3 Laser: Auf einen Blick

- Dekodierungen/Sekunde: bis zu 1000
- Lesebereich: 51 bis 254 mm
- Weites Sichtfeld
- IP54-Gehäuse



ESP®: Das Easy Setup-Programm (ESP) ermöglicht die schnelle und einfache Einstellung und Konfiguration aller Microscan-Lesegeräte.



EZ-Taste: Mit der EZ-Taste können Sie das Lesegerät einstellen und konfigurieren, ohne hierfür einen Computer verwenden zu müssen.

Weitere Informationen finden Sie auf unserer Website unter www.microscan.com.

MS-3 Laser: Verfügbare Codes

Linear



Gestapelt



Ultrakompakter Barcodescanner

Der MS-3-Laser ist ein eingebauter, kompakter Barcodescanner und verfügt über die höchste Leseleistung seiner Klasse. Der MS-3-Laser zeichnet sich durch das ein weites Sichtfeld mit einem Scanwinkel von 70 Grad, ultrakompakte Form und die Möglichkeit zum flexiblen Einbau aus.

Dank hoher Leseleistung und Flexibilität ist der MS-3-Laser die optimale Wahl für zuverlässige Lesevorgänge in Einbauapparaten.

Kompakte Form und geringes Gewicht

Der 44,5 mm x 21,6 mm große Scanner wiegt nur 57 g und kann mühelos in Roboterausrüstung oder auf engstem Raum eingebaut werden.

Hohe Scangeschwindigkeit

Eine anpassbare Scangeschwindigkeit von 300 bis 1000 Dekodierungen pro Sekunde und die weltweit führenden Dekodierungsalgorithmen von Microscan sorgen kontinuierlich für genaue Lesevorgänge.

Weites Sichtfeld

Das weite Sichtfeld mit einem Scanwinkel von 70 Grad und einer vor Ort einstellbaren Brennweite senken den Platzbedarf im System und ermöglichen eine größere Flexibilität bei der Positionierung.

Visuelle Anzeigen

Leuchtende LEDs oben auf dem Scanner dienen zur sichtbaren Bestätigung der Scannerfunktion.

Echtzeitkontrolle

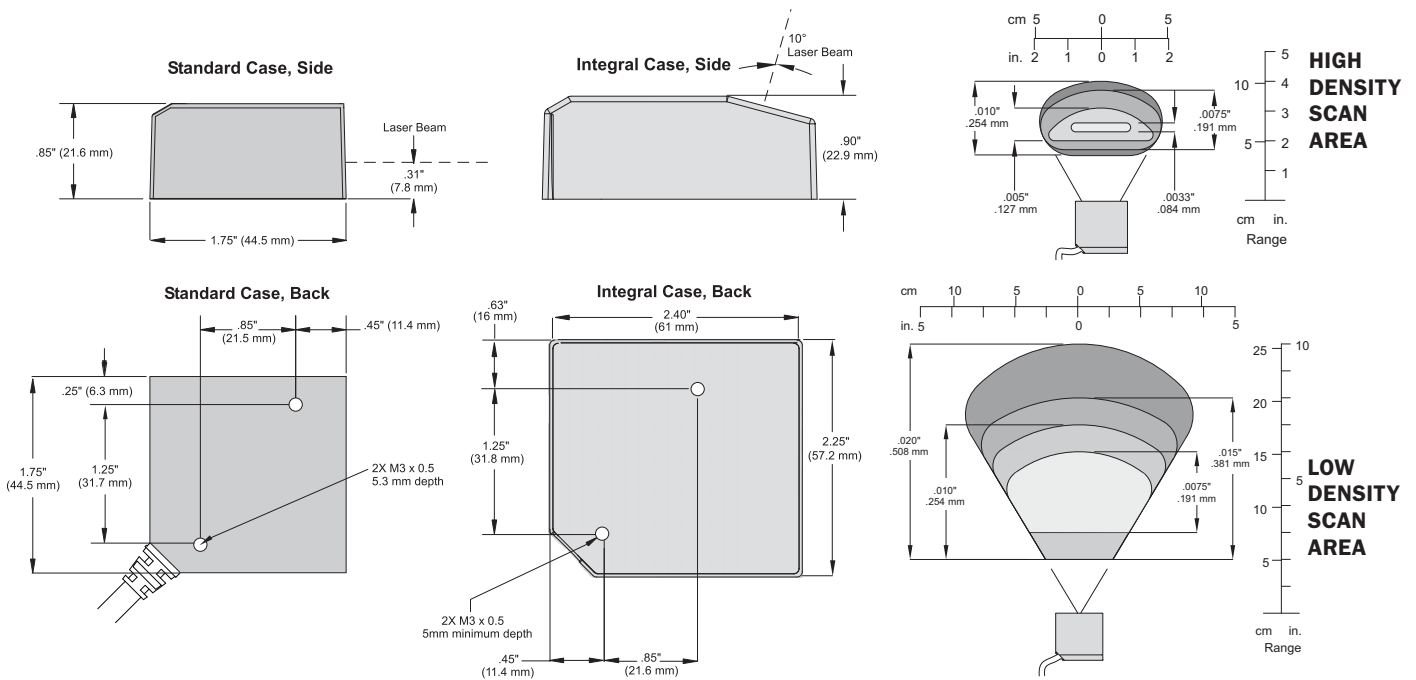
Die Eingänge beinhalten ein Trigger-Signal, einen „Neuen Master“-Eingang und einen programmierbaren Eingang für das Zurücksetzen der Zähler oder das Freigeben der Ausgänge. Die Ausgänge können so konfiguriert werden, dass sie unter gewissen Umständen aktiviert werden, unter anderem durch Matchcode und Diagnosevorgänge.

Anwendungsbeispiele

- Klinikapparate
- Geldautomaten
- Parkhäuser
- Kassen
- Robotertechnik

MICROSCAN®

MS-3 LASER SCANNER SPECIFICATIONS AND OPTIONS



Note: Nominal dimensions shown. Typical tolerances apply.

MECHANICAL

Weight (Standard): 2 oz. (57 g)
Weight (Right Angle): 2.8 oz. (87 g)

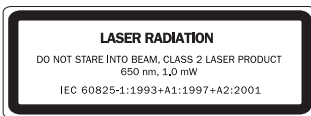
ENVIRONMENTAL

Housing: IP54 (category 2)
Operating Temperature: 0° to 50° C (32° to 122°F)
Storage Temperature: -50° to 75° C (-58° to 167°F)
Humidity: Up to 90% (non-condensing)
Operating Life: 40,000 hours at 25° C

CE MARK

General Immunity for Light Industry:
 EN 55024: 1998 ITE Immunity Standard
Radiated and Conducted Emissions of ITE Equipment: EN 55022:98 ITE Disturbances

LASER LIGHT



Type: Semiconductor visible laser diode (650 nm nominal)
Safety Class: CDRH Class II, 1.0 mW max.

COMMUNICATION

Interface: RS-232, RS-422/485 (up to 115.2k), Keyboard Wedge, USB

PROTOCOLS

Point-to-Point • Point-to-Point w/RTS/CTS • Point-to-Point w/XON/XOFF • Point-to-Point w/RTS/CTS & XON/XOFF • Polling Mode D • Multidrop • User Defined • User Defined Multidrop • Daisy Chain

SCANNING PARAMETERS

Options: single line, fixed raster
Optional Raster: 7 raster lines over 1.5° arc (or 0.30" raster height at 4.5" [114 mm] distance)
Scan Rate: Adjustable from 300 to 1000 scans/second, default=500
Scan Width Angle: >70°
Pitch: ±50°
Skew: ±40°
Label Contrast: 25% min. @ 650 nm

HOST CONNECTOR/PIN ASSIGNMENTS

High Density 15 Pin D-sub Socket Connector

Pin No.	Host RS232	Host/Aux RS232	Host RS422/485	In/Out
1	Power +5 VDC			In
2	TxD	TxD	TxD(-)	Out
3	RxD	RxD	RxD(-)	In
4	Power/Signal Ground			
5	NC			
6	RTS	Aux TxD	TxD(+)	Out
7	Output 1 TTL ^a			Out
8	Default configuration ^b			In
9	Trigger			In
10	CTS	Aux RxD	RxD (+)	In
11	Output 3 TTL ^a			Out
12	New Master (NPN)			In
13	Chassis ground ^c			
14	Output 2 TTL ^a			Out
15	NC			

a. Can sink 10 mA and source 2 mA.
 b. The default is activated by connecting pin 8 to ground pin 4.
 c. Chassis ground: Used to connect chassis body to earth ground only. Not to be used as power or signal return.

CONNECTOR

Type: 3 ft. cable terminated with High Density 15-pin D-Sub socket connector

ELECTRICAL

Power: 5 VDC +/- 5 %, 200 mV p-p max. ripple, 260 mA @ 5 VDC (typ.)

DISCRETE I/O

Trigger Input: 3 to 24V rated (1 mA @ 5 VDC)
New Master: 3 to 24V rated (1 mA @ 5 VDC)
Outputs (1, 2, 3): 5V TTL compatible, can sink 10 mA and source 2mA

SYMBOLOGIES

Code 39, Codabar, Code 128, I 2 of 5, Code 93, UPC/EAN, Pharmacode, PDF417 (option)

INDICATORS

Beeper: Good read, Match/Mismatch, Noread,
On/Off LEDs: 1 status, 1 power, 5 read performance (representing percentage of good decodes)

READ RANGES

Narrow-bar-width	Read Range
HIGH DENSITY	
.0033" (.084 mm)	2.3" to 2.6" (58 to 66 mm)
.005" (.127 mm)	2" to 3.1" (51 to 79 mm)
.0075" (.191 mm)	1.7" to 3.7" (43 to 94 mm)
.010" (.254 mm)	1.5" to 4" (38 to 102 mm)
LOW DENSITY	
.0075" (.191 mm)	3" to 6" (76 to 152 mm)
.010" (.254 mm)	2" to 7" (51 to 178 mm)
.015" (.381 mm)	2" to 8" (51 to 203 mm)
.020" (.508 mm)	2" to 10" (51 to 254 mm)

Note: For Right Angle option, subtract 0.6" (15 mm) from read range. Read ranges are based upon optimal scan speed for specific symbol density.

SAFETY CERTIFICATIONS DESIGNED FOR CDRH, FCC, UL/cUL, CE, BSMI

ROHS/WEEE COMPLIANT

ISO CERTIFICATION

Certified ISO 9001:2008 Quality Management System

©2011 Microscan Systems, Inc. SP017E-D 02/11
 Read Range and other performance data is determined using high quality Grade A symbols per ISO/IEC 15415 and ISO/IEC 15416 in a 25° C environment. For application-specific Read Range results, testing should be performed with symbols used in the actual application. Microscan Applications Engineering is available to assist with evaluations. Results may vary depending on symbol quality. **Warranty**—One year limited warranty on parts and labor. Free extended 3 year warranty upon online product registration.

MICROSCAN®

Microscan Systems Inc.

Tel 425 226 5700 / 800 251 7711
 Fax 425 226 8250

Microscan Europe

Tel 31 172 423360 / Fax 31 172 423366

Microscan Asia Pacific

Tel 65 6846 1214 / Fax 65 6846 4641

www.microscan.com

Product Information: info@microscan.com
 Auto ID Support: helpdesk@microscan.com
 Vision Support: visionsupport@microscan.com
 NERLITE Support: nerlitesupport@microscan.com