

MS-1

Scanmodul

Kompakte Bauweise/Größe

ABBILDUNG IN ORIGINALGRÖSSE

Höhe: 11,5 mm
Breite: 32 mm
Länge: 24 mm



Die MS-1 ist eine der kleinsten und leichtesten Scanengines, die in Ihrer Leistungsklasse erhältlich ist. Die MS-1 Scanengine ist kompakt, preisgünstig und zuverlässig in der Leistung und bietet neben verschiedenen „power modes“ auch eine bi-direktionale, serielle Schnittstelle für eine einfache und schnelle Konfiguration. Es stehen zwei Optikvarianten zur Verfügung: „Low- und High-Density“.

Die MS1 ist die ideale Scanengine für OEM Anwender, die eine einfache und zuverlässige Cannerlösung für den Einbau suchen

MS-1: In der Übersicht

- Scans/Sekunde: bis zu 530
- Lesebereich: 1,0“ bis 13,0“ (25 bis 330 mm)
- Niedriger Leistungsbedarf von 5 V



ESP® Easy Setup-Programm: Diese kompakte Software ermöglicht die schnelle und einfache Einstellung und Konfiguration aller Microscan-Lesegeräte.

Für weitere Informationen besuchen Sie bitte www.microscan.com.

Kompakt & Leicht

Die MS1 ScanEngine ist mit Ihren Abmessungen von 32 mm x 24 mm x 11 mm (BxLxH) kompakt gebaut, wiegt weniger als 57 gr. und ist somit ideal für die Montage an Roboterarmen, Terminals oder anderen Applikationen mit engen Platzverhältnissen.

Leseigenschaften

Die MS-1 CCD-Engine liest unkompliziert auch die meisten kritischen Codierungen und zeichnet sich besonders in der Erfassung von Barcodes auf reflektierendem Hintergrund aus.

Einfache Einstellung

Das Easy Setup- Programm ermöglicht die einfache Konfiguration der MS-1 ScanEngine, des auswählbaren Triggers sowie der Einstellung der Symbole.

Anwendungsbeispiele

- Serviceterminals
- Point of Sale Terminals
- Bankautomaten
- Robotikanwendungen
- Klinische Instrumente

MS-1: Verfügbare Codes

Linear

Alle Standardcodes



Stacked

PDF417

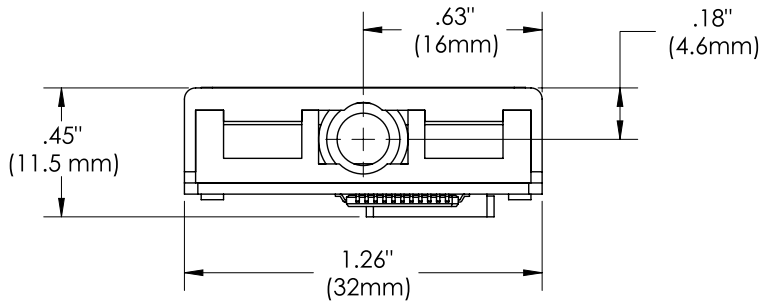
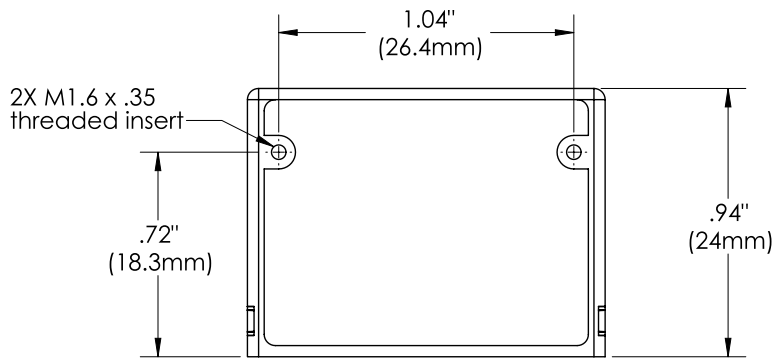


GS1 Databar



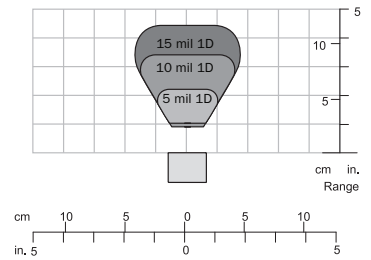
MICROSCAN®

MS-1 SCAN ENGINE SPECIFICATIONS AND OPTIONS

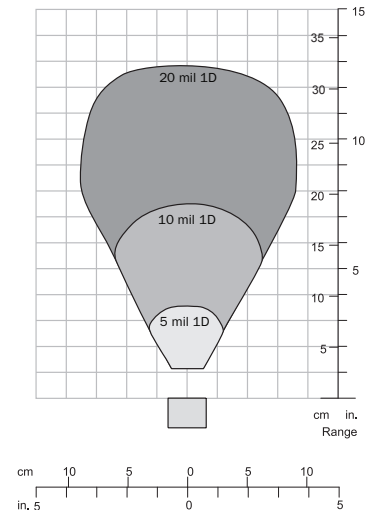


Note: Nominal dimensions shown. Typical tolerances apply.

HIGH DENSITY FIELDS OF VIEW



LOW DENSITY FIELDS OF VIEW



MECHANICAL

Height: 0.45" (11.5 mm)
Width: 1.26" (32 mm)
Length: 0.94" (24 mm)
Weight: 0.3 oz. (8.4 g)

DESIGN

Flash Memory Sensor:
 CCD linear image sensor
Optics: 660 nm visible LED
 Bright and sharp scanning line

SCANNING PERFORMANCE

Scan Rate: Up to 530 per second
Decode Rate: Up to 55 per second
Min. X Dimension: Down to 3.3 mil (0.084 mm) on Code 39
Depth of Field: 1.0 to 13" (25 to 330 mm)
Barcode Width: Up to 7" (178 mm) on 20 mil (0.5 mm) resolution code

COMMUNICATION

Interface: RS-232 TTL, USB 1.1 (keyboard mode)

SYMBOLOGIES

UPC (E&A), EAN, Code 39, Code 128, UCC EAN 128, I 2 of 5 (Interleaved, Industrial and Standard), Codabar, Code 93, Plessey, GS1 Databar, PDF417, China Postal Code

ENVIRONMENTAL CHARACTERISTICS

Operating Temperature: -20 to 50° C (-4 to 122° F)
Storage Temperature: -30 to 60° C (-22 to 140° F)
Relative Humidity: 20% to 85% (non-condensing)
Ambient Light: Works in any lighting conditions, from 0 to 70,000 lux
Shock: 2000G
Vibration: 50G r.m.s

PIN ASSIGNMENTS

12-Pin ZIF Connector

Pin No.	Decoded Operation	In/Out
1	+5 Power VCC	In
2	TTL_RXD	In
3	Trigger input	In
4	Power enable	In
5	TTL_TXD	Out
6	TTL_RTS	Out
7	Ground	
8	USB_D+	In/Out
9	LED (Engine Status)	Out
10	TTL_CTS	In
11	Buzzer (Decode Indicator)	Out
12	USB_D-	In/Out

CONNECTOR

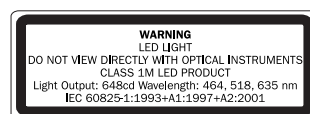
Type: 12-pin ZIF connector

CE MARK

Immunity Designed For:
 EN 55024:98 ITE Immunity Standard
Radiated and Conducted Emissions Designed For:
 EN 55022:98 ITE Disturbances Class B

ELECTRICAL

Power: 5V +/-5%, 300 mV/V p-p max ripple, 120 mA @ 5 VDC (typ.)
Start Up Time: 175 ms



READ RANGES

Narrow-Bar	Read Range	Scan Width
HIGH DENSITY		
.005" (.127 mm)	0.6 to 2.1" (15 to 53 mm)	2.2" (56 mm) @ 1.6" (41 mm)
.010" (.254 mm)	0.6 to 4.1" (15 to 104 mm)	4.3" (109 mm) @ 3.2" (81 mm)
.015" (.38 mm)	0.6 to 5.1" (15 to 130 mm)	5.0" (127 mm) @ 4.5" (114 mm)
LOW DENSITY		
.005" (.127 mm)	1.8 to 3.6" (46 to 91 mm)	2.2" (56 mm) @ 3" (76 mm)
.010" (.254 mm)	1.8 to 7.0" (46 to 178 mm)	3.9" (99 mm) @ 6" (152 mm)
.020" (.508 mm)	1.8 to 12.6" (46 to 320 mm)	6.7" (170 mm) @ 11" (279 mm)

SAFETY CERTIFICATIONS DESIGNED FOR FCC, CE

ROHS/WEEE COMPLIANT

ISO CERTIFICATION

Certified ISO 9001:2008 Quality Management System

©2013 Microscan Systems, Inc. SP015K-D 01/13

Read Range and other performance data is determined using high quality Grade A symbols per ISO/IEC 15415 and ISO/IEC 15416 in a 25° C environment. For application-specific Read Range results, testing should be performed with symbols used in the actual application. Microscan Applications Engineering is available to assist with evaluations. Results may vary depending on symbol quality. **Warranty**—For current warranty information on this product, please visit www.microscan.com/warranty.

MICROSCAN®

Microscan Systems Inc.
 Tel 425 226 5700 / 800 251 7711
 Fax 425 226 8250

Microscan Europe
 Tel 31 172 423360 / Fax 31 172 423366

Microscan Asia Pacific
 Tel 65 6846 1214 / Fax 65 6846 4641

www.microscan.com
 Product Information: info@microscan.com
 Technical Support: helpdesk@microscan.com