



Terminals
x86-Performance
im Monitorformat



the rugged world of IT

Terminals – PC-kompatibel, schlank, robust und schön ads-tec Terminals treten bereits seit mehreren Generationen an, um diese Eigenschaften zu erfüllen. Für die rauen Umgebungsbedingungen des industriellen Alltags geschaffen, arbeiten ads-tec Terminals unter erschwerten Bedingungen auf Gabelstaplern und Fahrzeugen sowie an Anlagen und Maschinen.

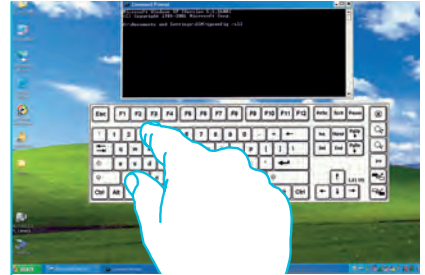
VMT 5000



VMT 6000



VMT Produktvorteile



Aufbau **Hart im Nehmen**

- Stabiles Aluminium Druckgussgehäuse
- IP 65
- Lüfterlos
- Frontblende in glasfaserverstärktem Polyamid* oder eloxiertem Aluminium**
- Vibrationsunkritischer Aufbau

Fronttasten **Einfach gut**

- Komfortable Bedienung über fünf Fronttasten
- Aufruf des Softkeyboards
- Taskwechsel per Toggletaste
- Frei belegbarer Hotkey
- Rechte Maustaste
- FN-Taste zur Einstellung von Displayhelligkeit und Lautstärke per Toggletaste

Softkeyboard **Eingabe leicht gemacht**

- Das Softkeyboard steht bereits beim Anmeldedialog zur Verfügung
- Umschaltmöglichkeit zwischen Volltastatur und optimierter Darstellung für Terminalemulationen
- Größe und Inhalt der Tastatur je nach Anwendung und Bedarf einfach anpassbar, sowohl Numerikblock als auch Alphatastatur einzeln oder kombinierbar einblendbar
- Automatische Speicherung der zuletzt verwendeten Einstellung beim Schließen der Softtastatur
- Verschiedenste Sprachen bzw. dazu passende Tastaturlayouts je nach Betriebssystem wählbar
- Zusätzlich farbliche Anpassung bzw. transparenter Modus einstellbar
- API Schnittstelle zur Steuerung der Tastatur aus der Kundenapplikation

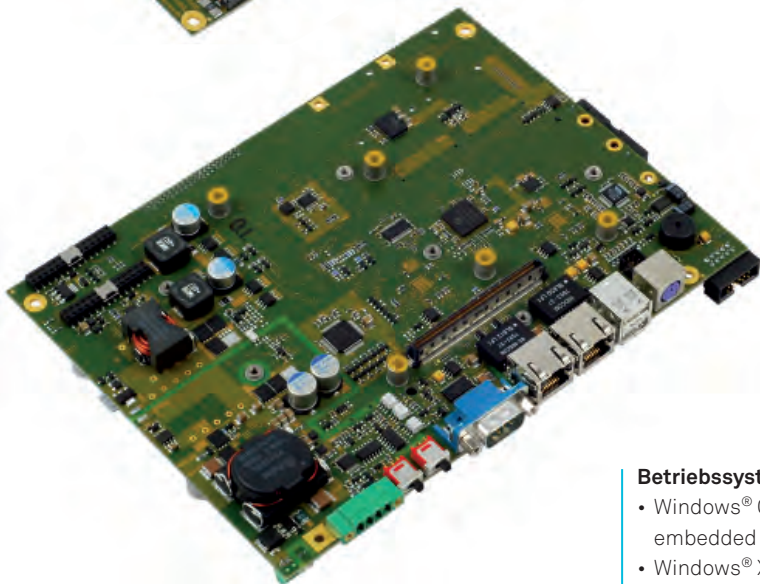


adsX-Technologie Hightech made in Germany

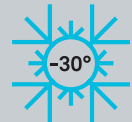
- Verwendung von Komponenten, die auf der »long-term-road-map« der Chip-Hersteller stehen
- 100% Eigenentwicklung ermöglicht 100% Support
- Skalierbare Prozessortechnologie auf Basis neuester Intel® Atom™ Prozessor Technologie*



adsX²inside

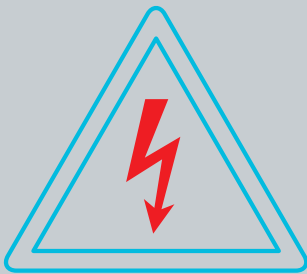
**Vielseitig Konfiguration für jeden Einsatz**

- RFID-Leser zur Benutzererkennung*
- Heizung für den Einsatz im Tiefkühlbereich bis -30 °C
- Automatische* oder manuelle Helligkeitssteuerung
- Integrierte Lautsprecher als akustische Signalgeber

**Betriebssysteme Die Basis Ihrer Applikationen**

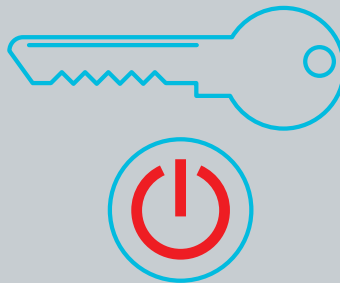
- Windows® CE 6.0* oder Windows® CE 5.0** oder Windows® XP embedded als Plattform für Terminallösungen auf Flash
- Windows® XP Professional als offene Plattform auf der Festplatte
- Linux auf Anfrage

VMT Produktvorteile



Write Filter & Faststart XP **Rettungsschirm für das Dateisystem**

- Vermeidung eines korrupten Dateisystems bei unsachgemäßer Behandlung oder bei Spannungsausfall
- Autorisierte Personen können Änderungen passwortgeschützt durchführen



Ignitionfunktion **Eine zündende Idee**

- Bei einer Montage auf Fahrzeugen kann in Abhängigkeit von der Zündspannung das Terminal automatisch eingeschaltet oder nach einem parametrierbaren Intervall automatisch abgeschaltet werden – Sicherheit beim Verlassen des Fahrzeuges und rasches Weiterarbeiten nach der Pause sind so gewährleistet



Green IT **Doppelt sinnvoll**

- Zero Power Management (minimierte Akkuentladung im Ruhezustand)
- Low Power und Ultra Low Power Design

Windows® CE 6.0* **Ein Image für alle Fälle**

- Ein Image für Thin Client und offene Anwendungen
- Displayauflösung und Sprache (Deutsch und Englisch) konfigurierbar

Netzteil **Spannung muss sein**

- ATX-Weitbereichsnetzteil
- Terminal schaltet sich nach längerer Nichtbenutzung selbst in einen »Soft-Off-Zustand«
- Spannungsschwankungen am Fahrzeug werden abgefangen



Schnittstellen **Offen für Standards**

- COM 1 (RS232, zuschaltbare 5V-Versorgung*)
- 1 x PS2 (Maus/Tastatur)
- 2 x USB 2.0
- 1 x Front-USB 2.0 (deaktivierbar)
- 2 x RJ45 Ethernet 10/100/1000MBit*
- 1 x RJ45 Ethernet 10/100MBit**
- Optionaler Tastatursimulator

Anschlüsse **Eine sichere Verbindung**

- Zugentlastung für alle Kabel
- 5V-Spannungsversorgung für den Anschluss eines externen Scanners über Schalter wählbar*

WLAN-Antennen **Gemeinsam sind sie stark**

- WLAN-Modul mit Diversity-Funktion für optimalen Empfang
- WLAN-Standards: 802.11 a*/b/g
- Externer Antennenausgang zum Anschluss einer Dachantenne*
- Antennen zur Sicherheit vor Zerstörung und Diebstahl in der Frontblende integriert*



Front USB **Einfach praktisch**

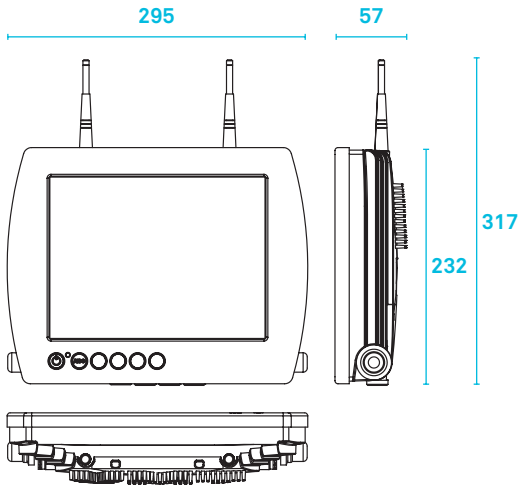
- Für Servicezwecke oder den Anschluss externer Peripheriegeräte
- Über softwaregesteuertes USB-Lock separat abschaltbar

VMT Halterungen

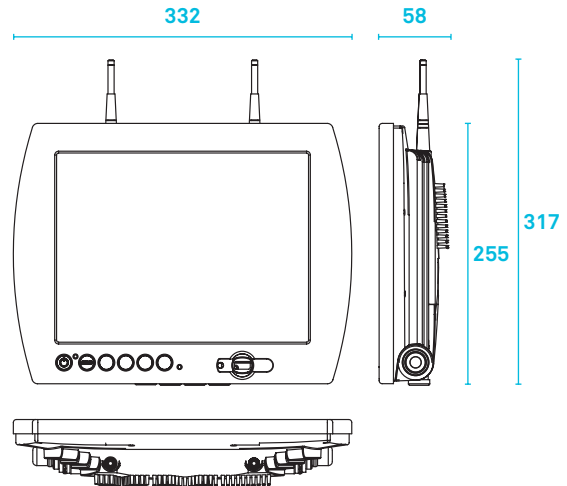
Halterungen **Von Grund auf solide**

- Für die Montage sind verschiedene Halter verfügbar:
Galgenadapter von oben, VESA-Adapter, Tischfuß, Haltewinkel
- Alle Adapter sind aus stabilem Edelstahl verschleißfest gearbeitet
- Die Terminals können über Nordlockschrauben in diversen Neigungswinkeln komfortabel und sicher arretiert werden
- Weitere Haltervarianten auf Anfrage erhältlich

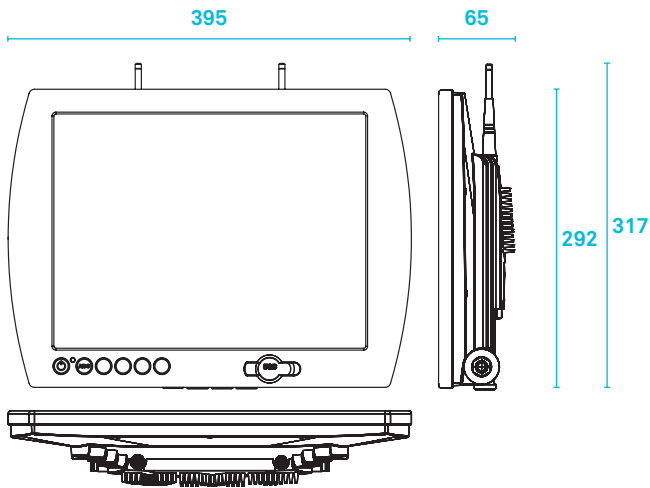




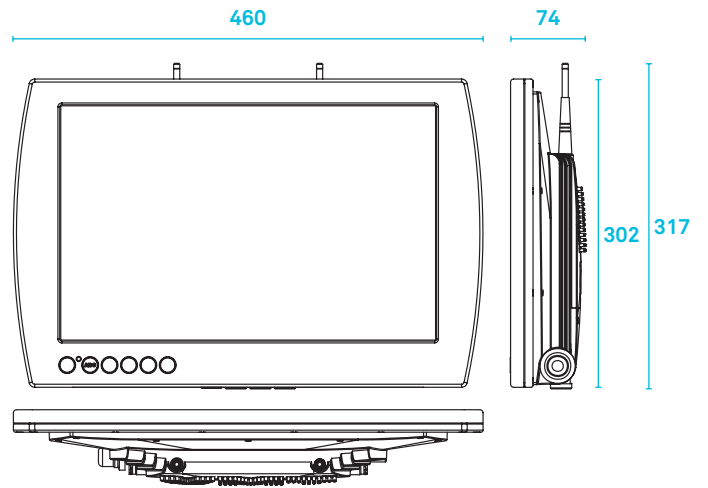
VMT 5010



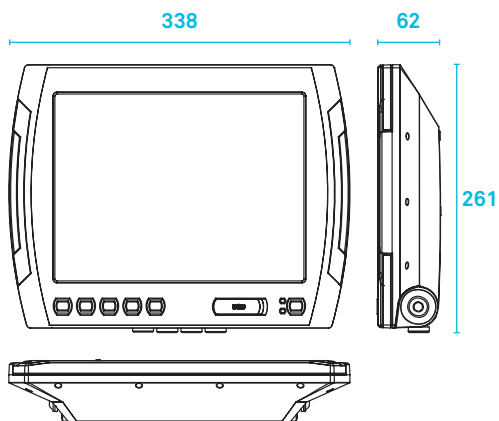
VMT 5012



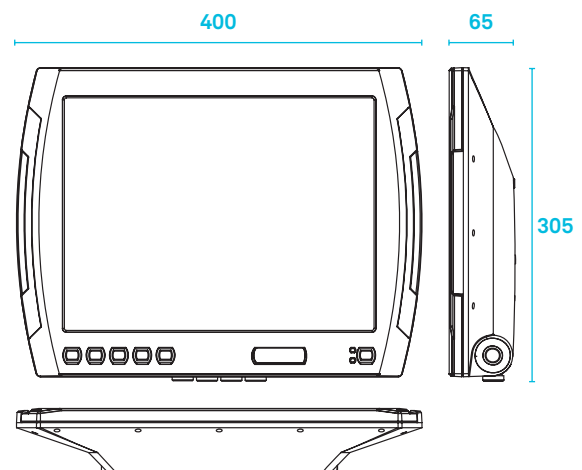
VMT 5015



VMT 5017



VMT 6012



VMT 6015

Skalierbar Für die Applikation optimiert

- Verschiedene Displaygrößen
- Verschiedene Speicher- und Prozessorvarianten wählbar
- Die verschiedenen Halter sind für alle VMTs verfügbar

VMT 5000 Technische Daten

Gerätedaten

	VMT 5010	VMT 5012	VMT 5015	VMT 5017
Gehäuse	Aluminium Druckguss, pulverbeschichtet			
Frontblende	Aluminium, eloxiert			
Display	10,4" TFT	12,1" TFT	15" TFT	17" TFT WXGA+
Auflösung	800 x 600 Pixel	800 x 600 Pixel	1024 x 768 Pixel	1440 x 900 Pixel
Optional		1024 x 768		
Darstellbare Farben	max. 16,7 Mio.	max. 256k	max. 16,7 Mio.	max. 256k
Touch	Resistiver Industrie-Touchscreen			
Prozessor Intel®	Celeron® M 800 MHz ULV Celeron® M 1,0 GHz ULV			
	–	Pentium® M 1,1 GHz	Pentium® M 1,1 GHz	Pentium® M 1,1 GHz
	–	–	Pentium® M 1,4 GHz	Pentium® M 1,4 GHz
RAM	512 MB bis 2 GB DDR RAM			
Grafikcontroller	Intel® 855 GME			
Grafikspeicher	max. 64 MB shared			
Massenspeicher	1 x CompactFlash® Steckplatz Alternativ: 2,5" Automotive Festplatte mind. 40 GB (UDMA)			
Schnittstellen	COM 1 (RS232) 1 x PS2-Maus 1 x PS2-Tastatur 2 x USB 2.0 Optional: 1 x USB in Frontblende (deaktivierbar) Line Out Optional: Tastatursimulator			
Netzwerk	1 x Ethernet (10/100Mbit) RJ 45			
Sound	Soundausgabe über zwei interne Lautsprecher			
Funk	Optional: Integriertes WLAN-Modul 802.11 (b/g) mit Diversity Antennen			
Netzteil	24 V DC +/- 20% (19 bis 29 V)			
Betriebssystem	Windows® CE 5.0 oder Windows® XP embedded als Plattform für Terminallösungen auf CompactFlash® Windows® XP Professional als offene Plattform auf Festplatte			
Schutzart	IP 65			
Betriebstemperatur	–20 bis +45 °C			0 bis +40 °C
Abmessungen (B x H x T)	295 x 232 x 57 mm	332 x 255 x 58 mm	395 x 292 x 65 mm	460 x 302 x 74 mm
Gewicht	ca. 2,5 kg	ca. 3,0 kg	ca. 4,8 kg	ca. 5,2 kg
Vibration	DIN EN 60068-2-6			
Schock	DIN EN 60068-2-27			
Feuchte	10 bis 85% nicht kondensierend			

Zubehör

Halterungen

Wahlweise mit:
Vesa-Adapter
Tischfuß
Montagewinkel
Galgenadapter
Weitere Haltervarianten auf Anfrage

VMT 6000 Technische Daten

Gerätedaten

	VMT 6012	VMT 6015
Gehäuse	Aluminium Druckguss, pulverbeschichtet	
Frontblende	Glasfaserverstärkter Kunststoff, lackiert	
Display	12,1" TFT	15" TFT
Auflösung	800 x 600 Pixel	1024 x 768 Pixel
Optional	1024 x 768 Pixel	
Darstellbare Farben	max. 256k	max. 16,7 Mio.
	Automatische oder manuelle Helligkeitseinstellung des Displays	
Touch	Resistiver Industrie-Touchscreen	
Prozessor	Intel® Atom™ 1,6 GHz	
RAM	1 GB oder 2 GB DDR2 RAM	
Grafikcontroller	Intel® SCH US15W mit integrierter Grafik	
Grafikspeicher	max. 8 MB shared	
Massenspeicher	1 x Flash SSD (über internen USB-Anschluss) Alternativ: 2,5" Automotive Festplatte mind. 40 GB (UDMA)	
Schnittstellen	COM 1 (RS232, 5V Versorgung für Scanner zuschaltbar) 1 x PS2 (Maus/Tastatur) 2 x USB 2.0 1 x USB 2.0 in Frontblende (deaktivierbar) Optional: Tastatursimulator	
Netzwerk	2 x Ethernet (10/100/1000MBit) RJ 45	
Sound	Soundausgabe über zwei interne Lautsprecher	
Funk	Optional: Integriertes WLAN-Modul 802.11 (a/b/g) mit Diversity Antennen	
Netzteil	24 V DC +/- 20% (19 bis 29 V)	
Betriebssystem	Windows® CE 6.0 oder Windows® XP embedded als Plattform für Terminallösungen auf Flash SSD Windows® XP Professional als offene Plattform auf Festplatte	
Schutzart	IP 65	
Betriebstemperatur	-20 bis +55 °C	
Abmessungen (B x H x T)	338 x 261 x 62 mm	400 x 305 x 65 mm
Gewicht	ca. 3,3 kg	ca. 4,3 kg
Vibration	DIN EN 60068-2-6	
Schock	DIN EN 60068-2-27	
Feuchte	10 bis 85% nicht kondensierend	

Zubehör

Halterungen

Wahlweise mit:
 Vesa-Adapter
 Tischfuß
 Montagewinkel
 Galgenadapter
 Weitere Haltervarianten auf Anfrage

Produkt Portfolio

Tablet PCs

IT infrastructure

Terminals

Industrial PCs

ads-tec GmbH
Raiffeisenstraße 14
70771 Leinfelden-Echterdingen
Telefon +49 711 45894-600
Telefax +49 711 45894-992
sales@ads-tec.de
www.ads-tec.de



the rugged world of IT

